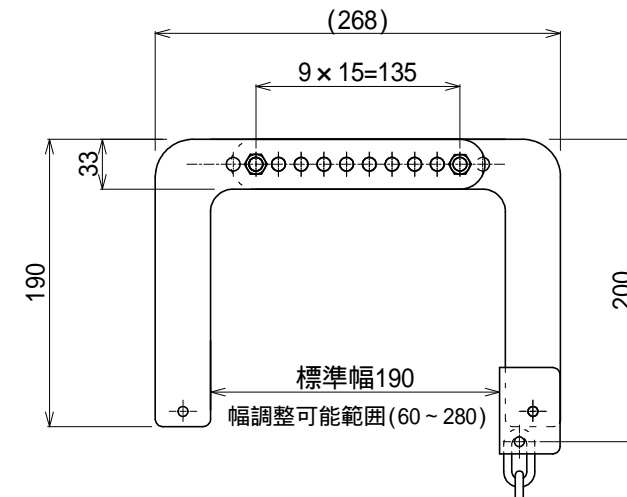
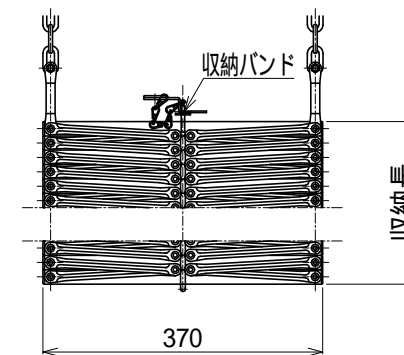


**お願い**  
必ず2本のM8ボルトで止めてください。



自在フック詳細図 S=1:5



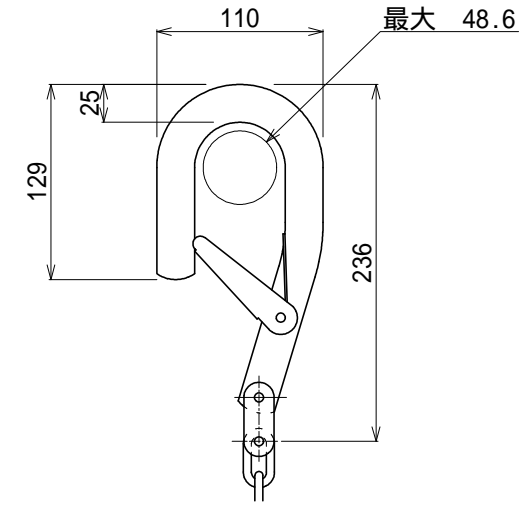
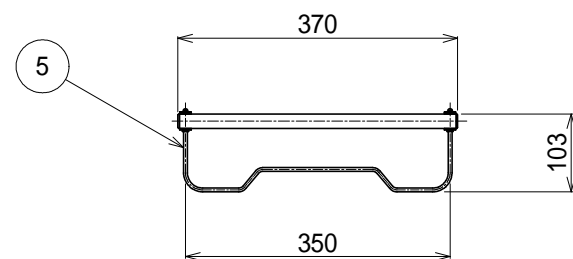
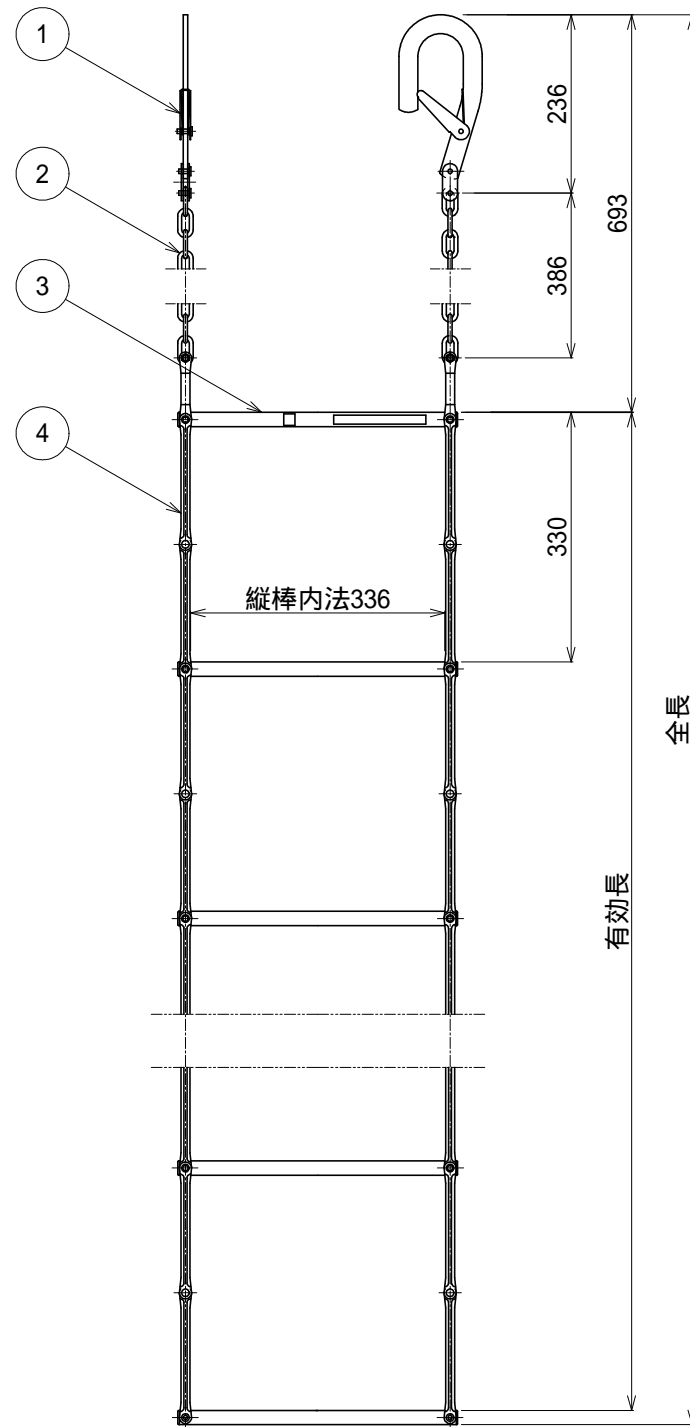
収納姿図

型式番号	品名	有効長 mm	全長 mm	重量 kg	収納長 mm	格納箱
は第19~7号	4型	3630	4139	8.1	228	S (折りたたみ用)
	5型	4620	5129	9.7	285	M (折りたたみ用)
	6型	5610	6119	11.3	342	
	7型	6600	7109	12.8	399	

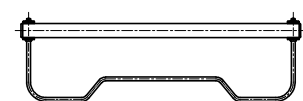
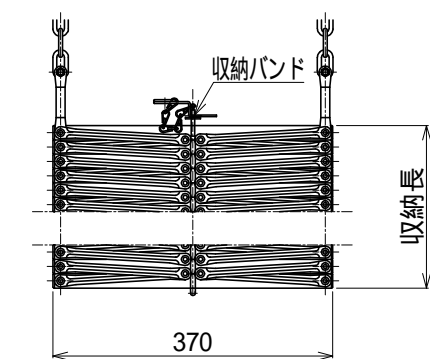
5	突起	丸鋼 5			
4	横棧	角鋼管 19×19×t1.2			
3	縦棒	鋼板 t1.2			
2	チェーン	鋼 5.3			
1	自在フック	鋼板 t3.2			
符号	名称	材質			
設計	製図	検図	担当	承認	図番

	佐藤	島田			E001730
	/ / '24/ 3/29	'24/ 3/29	/ /	/ /	

工事名	折りたたみ式避難はしご(自在フック型)				
	縮尺		2024/3/29		ORIRO
図名	1:10 (A3)				



ナスカンフック詳細図 S=1:5



収納姿図

型式番号	品名	有効長 mm	全長 mm	重量 kg	収納長 mm	格納箱
は第19~8号	4型	3630	4342	7.7	228	S (折りたたみ用)
	5型	4620	5332	9.3	285	M (折りたたみ用)
	6型	5610	6322	10.8	342	
	7型	6600	7312	12.4	399	

5	突起	丸鋼 5
4	横棧	角鋼管 19×19×t1.2
3	縦棒	鋼板 t1.2
2	チェーン	鋼 5.3
1	ナスカンフック	鋼 FB-6×25

符号	名称				材質	
設計	製図	検図	担当	承認	図番	
	佐藤	島田			E001731	
	/ / '24/ 3/29	/ / '24/ 3/29	/ /	/ /		

工事名	折りたたみ式避難はしご(ナスカンフック型)					
	縮尺		2024/3/29		ORIRO	
図名	1:10 (A3)		2024/3/29		ORIRO	